

WAGI HAKOWE



KATALOG



GHT Grażyna Wodzińska - Krząkała

tel: +48 697 300 245, biuro@ght.tychy.pl; www.gh.tychy.pl



Spis treści

Wagi Uniwersalne.....	3
Waga uniwersalna OCS-A.....	3
Waga uniwersalna OCS-B.....	5
Wagi Podręczne.....	7
Waga podręczna OCS-M.....	7
Waga podręczna OCS-L.....	9
Akcesoria.....	11

Wagi Uniwersalne

Waga uniwersalna OCS-A

Właściwości

Wyświetlacz LED o wysokości 30mm (1.2") LED Zdalna kalibracja

Łatwy do wymiany pojemnik baterii AC/DC adapter zasilania DC9V/1.5A

6 V/10Ah bateria akumulatorów, Zdalny sterownik podczerwieni do odległości 20m

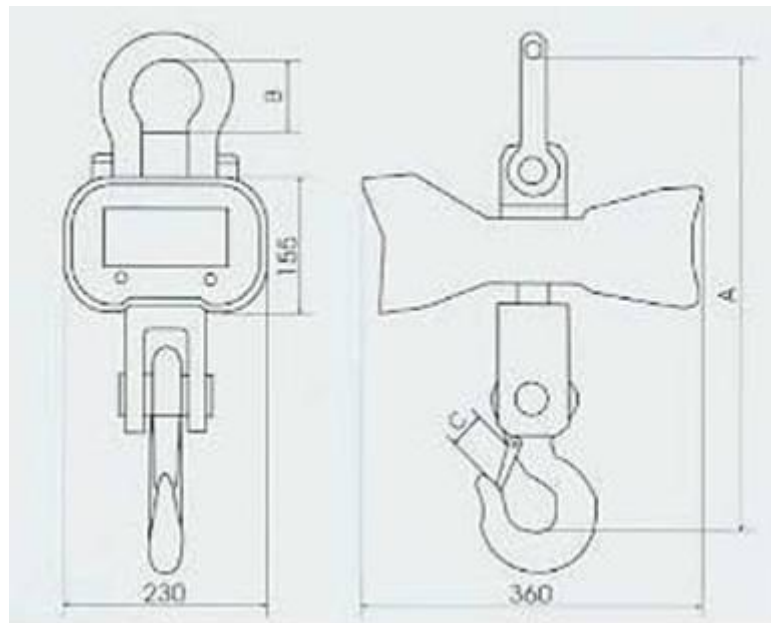
Zatrzymanie, Tara, Sumowanie, zamiana kg/lb, zamiana brutto/netto, ustawianie parametrów

Max Obciążenie/ Rozdzielczość (kg) / Cyfr (n)			
MODEL	Max Obciążenie	kg	n
OCS-1-A	1000kg	0,5	2000
OCS-2-A	2000kg	1	2000
OCS-3-A	3000kg	1	3000
OCS-5-A	5000kg	2	2500
OCS-10-A	10000kg	5	2000
OCS-15-A	15000kg	5	3000
OCS-20-A	20000kg	10	2000

Opis	
Klasa Dokładności	OIML Class III
Wyświetlacz	30mm(1.2") 5 cyfr LED
Zakres Tarowania	Cały Zakres
Czas ustalenia	< 10 sekund
Wskazanie Przeciążenia	100% Max. zakresu + 9e
Max. Bezpieczne Przeciążenie	125% Max. zakresu
Obciążenie ostateczne	400% Max. zakresu
Czas pracy	60 godzin min / 100 godzin max
Rodzaj baterii	Szczelny akumulator ołowiowo-kwasowy 6V/10Ah
Zasilacz	DC9V/1500mA
Temperatura Pracy	-10 C - +40 C
Wilgotność otoczenia	< 85% RH przy 20 C
Bateria zdalnego sterownika	5# baterii, 1.5Vx2

Waga uniwersalna OCS-A

WYMIARY



MODEL	A(mm)	B(mm)	C(mm)	N.W.
OCS-1-A	420	64	35	12kg
OCS-2-A	600	80	45	14kg
OCS-3-A	600	80	45	14kg
OCS-5-A	730	100	55	24kg
OCS-10-A	850	120	70	44kg
OCS-15-A	900	140	70	60kg
OCS-20-A	900	140	70	60kg

Waga uniwersalna OCS-B



Właściwości

Wyświetlacz LCD o wysokości 30mm (1.2") LCD Zdalna kalibracja

Łatwy do wymiany pojemnik baterii AC/DC adaptor zasilania DC9V/1.5A

6 V/10Ah bateria akumulatorów, Zdalny sterownik podczerwieni do odległości 20m

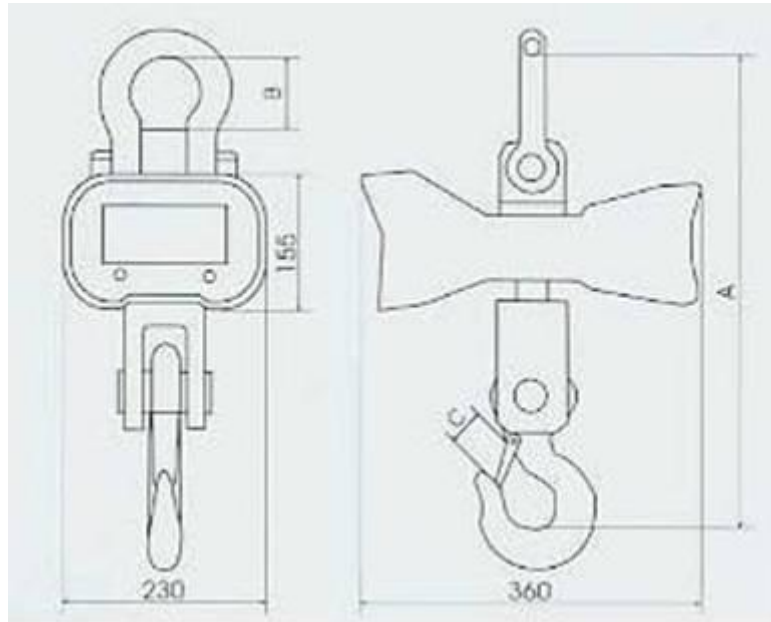
Zatrzymanie, Tara, Sumowanie, zamiana kg/lb, zamiana brutto/netto, ustawianie parametrów

Max obciążenie/ Rozdzielczość (kg) / Cyfr (n)			
MODEL	Max Obciążenie	kg	n
OCS-1-B	1000kg	0,5	2000
OCS-2-B	2000kg	1	2000
OCS-3-B	3000kg	1	3000
OCS-5-B	5000kg	2	2500
OCS-10-B	10000kg	5	2000
OCS-15-B	15000kg	5	3000
OCS-20-B	20000kg	10	2000

Opis	
Klasa Dokładności	OIML Class III
Wyświetlacz	30mm(1.2") 5 cyfr LCD
Zakres Tarowania	Cały Zakres
Czas ustalenia	< 10 sekund
Wskazanie Przeciążenia	100% Max. zakresu + 9e
Max. Bezpieczne Przeciążenie	125% Max. zakresu
Obciążenie ostateczne	400% Max. zakresu
Czas pracy	60 godzin min / 100 godzin max
Rodzaj baterii	Szczelny akumulator ołowiowo-kwasowy 6V/10Ah
Zasilacz	DC9V/1500mA
Temperatura Pracy	-10 C - +40 C
Wilgotność otoczenia	< 85% RH przy 20 C
Bateria zdalnego sterownika	5# baterii, 1.5Vx2

Waga uniwersalna OCS-B

WYMIARY



MODEL	A(mm)	B(mm)	C(mm)	N.W.
OCS-1-A	420	64	35	12kg
OCS-2-A	600	80	45	14kg
OCS-3-A	600	80	45	14kg
OCS-5-A	730	100	55	24kg
OCS-10-A	850	120	70	44kg
OCS-15-A	900	140	70	60kg
OCS-20-A	900	140	70	60kg

Wagi Podręczne

Waga podręczna OCS-M



Właściwości

Wyświetlacz LED o wysokości 30mm (1.2") LED Zdalna kalibracja

Łatwy do wymiany pojemnik baterii AC/DC adaptor zasilania DC9V/1.5A

6 V/10Ah bateria akumulatorów, Zdalny sterownik podczerwieni do odległości 20m

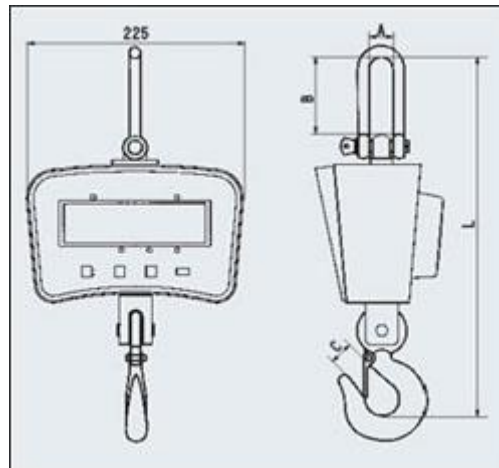
Zatrzymanie, Tara, Sumowanie, zamiana kg/lb, zamiana brutto/netto, stawianie parametrów

Max Obciążenie/ Rozdzielczość (kg) / Cyfr (n)			
MODEL	Max Cap	kg	n
OCS-01-M	100kg	0,05	2000
OCS-02-M	200kg	0,1	2000
OCS-03-M	300kg	0,1	3000
OCS-05-M	500kg	0,2	2500

Opis	
Klasa Dokładności	OIML Class III
Wyświetlacz	30mm(1.2") 5 cyfr LED
Zakres Tarowania	Cały Zakres
Czas ustalenia	< 10 sekund
Wskazanie Przeciążenia	100% Max. zakresu + 9e
Max. Bezpieczne Przeciążenie	125% Max. zakresu
Obciążenie ostateczne	400% Max. zakresu
Czas pracy	60 godzin min / 100 godzin max
Rodzaj baterii	Szczelny akumulator ołowiowo-kwasowy 6V/10Ah
Zasilacz	DC9V/1500mA
Temperatura Pracy	-10 C - +40 C
Wilgotność otoczenia	< 85% RH przy 20 C
Bateria zdalnego sterownika	5# baterii, 1.5Vx2

Waga podręczna OCS-M

WYMIARY



MODEL	A(mm)	B(mm)	C(mm)	N.W.
OCS-01-M	350	80	20	4kg
OCS-02-M	350	80	20	4kg
OCS-03-M	350	80	20	4kg
OCS-05-M	370	85	30	4.5kg

Waga podręczna OCS-L



Właściwości

Wyświetlacz LCD o wysokości 30mm (1.2") LCD Zdalna kalibracja

Łatwy do wymiany pojemnik baterii AC/DC adaptor zasilania DC9V/1.5A

6 V/10Ah bateria akumulatorów, Zdalny sterownik podczerwieni do odległości 20m

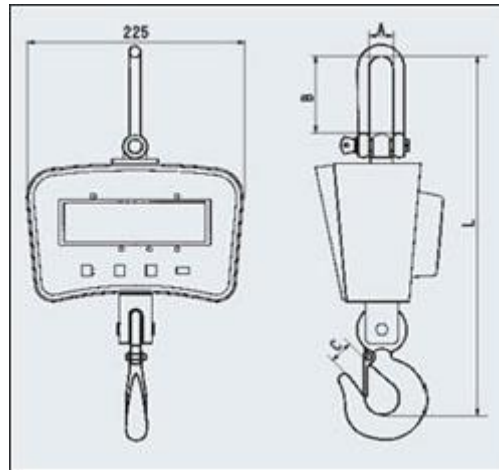
Zatrzymanie, Tara, Sumowanie, zamiana kg/lb, zamiana brutto/netto, ustawianie parametrów

Max obciążenie/ Rozdzielczość (kg) / Cyfr (n)			
MODEL	Max Cap	kg	n
OCS-01-L	100kg	0,05	2000
OCS-02-L	200kg	0,1	2000
OCS-03-L	300kg	0,1	3000
OCS-05-L	500kg	0,2	2500

Opis	
Klasa Dokładności	OIML Class III
Wyświetlacz	30mm(1.2") 5 cyfr LCD
Zakres Tarowania	Cały Zakres
Czas ustalenia	< 10 sekund
Wskazanie Przeciążenia	100% Max. zakresu + 9e
Max. Bezpieczne Przeciążenie	125% Max. zakresu
Obciążenie ostateczne	400% Max. zakresu
Czas pracy	60 godzin min / 100 godzin max
Rodzaj baterii	Szczelny akumulator ołowiowo-kwasowy 6V/10Ah
Zasilacz	DC9V/1500mA
Temperatura Pracy	-10 C - +40 C
Wilgotność otoczenia	< 85% RH przy 20 C
Bateria zdalnego sterownika	5# baterii, 1.5Vx2

Waga podręczna OCS-L

WYMIARY



MODEL	A(mm)	B(mm)	C(mm)	N.W.
OCS-01-L	350	80	20	4kg
OCS-02-L	350	80	20	4kg
OCS-03-L	350	80	20	4kg
OCS-05-L	370	85	30	4.5kg

Akcesoria

Zasilacz	Zdalny sterownik
	
Wózek do transportu	Pojemnik baterii
	
Bateria	
	